

Pratique de la mesure

MESURE DES TENSIONS: VERS LE VOLTMETRE IDÉAL

COMME nous l'avons vu le mois dernier, le contrôleur universel à aiguille n'est pas un voltmètre parfait, sa résistance interne par volt étant toujours beaucoup trop faible. Si les mesures de tensions aux bornes de générateurs « musclés » se font sans difficulté, celles des tensions aux bornes de résistances, même relativement peu élevées, se font avec une forte imprécision.

Pour pallier cette difficulté, il faudrait fabriquer des galvanomètres hypersensibles : par exemple, un cadre mobile déviant au maximum pour $1 \mu\text{A}$ donnerait une résistance par volt de $1/1 \cdot 10^{-6} = 1 \text{ M}\Omega$ ce qui est juste correct. Il est évident qu'un tel galvanomètre serait très coûteux et très fragile.

Il existe heureusement une autre solution assez simple pour obtenir un excellent voltmètre, à partir d'un contrôleur moyen. C'est la solution connue depuis très longtemps du « voltmètre électronique ». Pour réaliser un tel voltmètre, il suffit d'intercaler entre le galvanomètre du contrôleur et les points de mesure, un module amplificateur à très haute impédance d'entrée. Jadis ces

systèmes étaient à lampes, assez encombrants et tributaires du secteur. A l'heure actuelle, il est très facile d'arriver à de meilleu-

res performances encore, avec une alimentation autonome à piles. Car, bien sûr, ce module doit comporter des composants actifs, transistors ou équivalents et il y a donc fatalement un problème d'alimentation.

Pour réaliser un amplificateur à gain parfaitement défini, indépendant de la température et de l'alimentation, nous disposons des amplificateurs opération-

nels, « Les amplis OP !! ». Ces derniers permettent d'obtenir une précision des caractéristiques meilleure que celle du contrôleur et ainsi de ne pas dégrader son facteur de classe. Dans le cas général, une précision de 1 % est parfaitement suffisante.

Dans le module que nous vous présentons dans ces pages, nous avons choisi un ampli OP ayant la

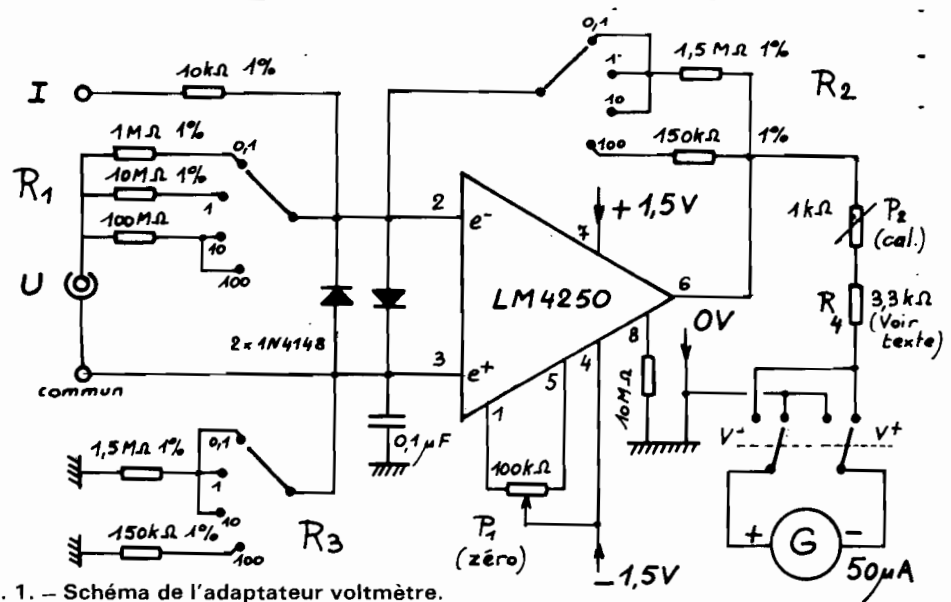


Fig. 1. - Schéma de l'adaptateur voltmètre.

particularité de pouvoir s'alimenter à très faible tension. Il s'agit du circuit de NS : le LM 4250. Avec une alimentation donnée par deux piles de 1,5 V, le courant consommé est de l'ordre de 0,6 μ A, ce qui permet... de supprimer tout interrupteur de Marche-Arrêt en conservant une autonomie d'une année au moins, avec des piles alcalines.

Mais reportons-nous au schéma de l'adaptateur voltmètre (voir figure 1). Le gain de l'amplificateur est déterminé par les valeurs des résistances R_1 , R_2 et R_3 choisies par le commutateur de gammes. Il est

donné plus précisément par la formule :

$$R = \frac{R_2 + R_3}{R_1}$$

Ce gain est négatif, car l'amplificateur est monté en inverseur. Les gains obtenus sont ainsi de -3, -0,3 et -0,03 de 0,1 V à 100 V.

La résistance d'entrée du module est donnée par la valeur de R_1 . On constate qu'elle est de 10 M Ω /V pour les trois premières gammes et de 1 M Ω /V pour la dernière. L'amélioration par rapport au contrôleur seul est donc considérable puisque le voltmètre ainsi constitué

est 500 fois meilleur qu'un 20 000 Ω /V ordinaire dans les trois premières gammes.

Les diodes entre entrées e^+ et e^- protègent le LM 4250 qui peut ainsi supporter sans dommage plus de 500 V dans la gamme la plus sensible. Aucune maladresse n'est donc à craindre.

L'entrée du module étant à très haute impédance et sensible, risque de capter des perturbations et de fausser les mesures. Il faut donc prévoir un cordon blindé pour un fonctionnement satisfaisant.

On notera qu'une extension ampèremètre est prévue. Inutile pour le moment, nous l'utiliserons dans quelques semaines quand nous nous intéresserons à la mesure des intensités.

Le galvanomètre connecté en sortie de l'amplificateur est celui du contrôleur universel, commuté dans sa sensibilité maximum. Attention, il faut nécessairement une gamme 50 μ A pour que le module fonctionne. C'est toujours le cas avec les multimètres faisant 20 000 Ω /V.

Comme l'ampli inverse les tensions, la mesure d'une tension positive fournit une tension de sortie négative. Dans ce cas, c'est le - du contrôleur qui est à relier à la sortie du module. Pour permettre de mesurer les tensions négatives un inverseur change le sens de branchement du galvanomètre et donne une déviation de sens correct.

Le réglage P_1 permet d'avoir le zéro, avec tension nulle à l'entrée. Le réglage P_2 permet la calibration initiale de l'appareil. La valeur donnée pour R_4 correspond à une résistance interne du contrôleur de

2 000 Ω . Si votre appareil avait une résistance différente, il faudrait modifier cette valeur en conséquence.

En ce qui concerne les quatre gammes, notons que la première de 0,1 V ou 100 mV permet de mesurer 1 mV sur une graduation allant de 0 à 100. La résistance interne du voltmètre « n'est que de 1 M Ω » cependant. Mais le 819 Centrad qui possède une telle gamme, a alors une résistance interne de... 2 000 Ω !

Le maximum mesurable, en dernière gamme est de 100 V. Le module étant prévu pour des mesures fines de tensions, dans des montages électroniques, il nous a paru totalement inutile de monter plus haut.

Le LM 4250 est alimenté classiquement en double alimentation \pm 1,5 V. Le point milieu des piles, ou 0 V, donne le potentiel de masse.

Pour apprécier l'amélioration considérable apportée par notre module, reprenons l'exercice traité dans cet article et concernant le pont diviseur à résistances de 94 k Ω et 47 k Ω , donnant à vide une tension U_{BC} de 5 V. Un voltmètre, calibre 10 V, faisant 20 000 Ω /V lit 4,32 V, nous l'avons calculé ! Avec le module décrit, en gamme 10 V, la résistance d'entrée passe à 100 M Ω venant shunter la résistance de 47 k Ω . Le groupement parallèle ainsi constitué présente une résistance équivalente de 46,978 k Ω , ce qui correspond à une variation de R_{BC} de 0,04 % tellement faible, que le voltmètre ainsi constitué mesurera 5 V exactement, à son erreur de classe près !

Il faudra mesurer aux bornes d'une 1 M Ω pour

SOLUTION

de l'exercice du mois dernier

Concerne un pont diviseur de tension à résistances de 94 k Ω et 47 k Ω alimenté par une source de 15 V.

1. Tension entre B et C

L'intensité qui traverse le pont diviseur est $I = U / (R_1 + R_2)$

$$\text{soit } I = 15 / (94\ 000 + 47\ 000) = 15 / 141\ \text{k}\Omega,$$

$$\text{d'où } U_{BC} = R_2 \times I = \frac{15}{141\ \text{k}\Omega} \times 47\ \text{k}\Omega$$

ce qui donne, en simplifiant par 47 k Ω :

$$U_{BC} = \frac{15}{3} = 5\ \text{V}$$

2. Tension lue par le voltmètre

La résistance interne du voltmètre se met en parallèle sur R_2 . Ce groupement a une résistance équivalente $1/R_{\text{eq}} = 1/R_2 + 1/R_v = 1/47\ \text{k}\Omega + 1/200\ \text{k}\Omega$ d'où l'on tire $R_{\text{eq}} \simeq 38\ 056\ \Omega$.

Un nouveau calcul de l'intensité I' donne

$$I' = 15 / (38\ 056 + 94\ 000)$$

$$I' \simeq 0,1135\ \text{mA}$$

Cette intensité développe aux bornes de R_{eq} une tension qu'indique le voltmètre :

$$U'_{BC} = 38\ 056 \times 0,1135 \cdot 10^{-3} = 4,32\ \text{V}$$

N.B. : On constate que le voltmètre apporte une erreur supplémentaire de 0,68 V soit de 13,6 %.

3. Lecture du voltmètre

La classe du voltmètre est de 2, la lecture des 4,32 V se fera donc à $\pm 2\%$ de la valeur de fin d'échelle sur ces 4,32 V, soit

$$4,32 \pm \frac{2 \times 10}{100} = 4,32 \pm 0,2.$$

La fourchette de lecture sera donc de

$$4,32 - 0,2 = 4,12\ \text{V}, \text{ à}$$

$$4,32 + 0,2 = 4,52\ \text{V}$$

que l'erreur supplémentaire apportée par la connexion du voltmètre atteint 1 %, ce qui est encore tout à fait satisfaisant. Remarquons d'ailleurs, qu'en gammes 10 V et 100 V, notre adaptateur est meilleur que le multimètre numérique classique à impédance d'entrée constante et égale à 10 MΩ. Un tel appareil ne fait donc que ces 10 MΩ en gamme 10 V, alors que l'adaptateur en fait 100 !

Voilà donc un petit appareil qui mérite d'être réalisé, qui vous permet pour un investissement minime de vous approcher du voltmètre idéal et qui vous libérera ainsi de toutes les inquiétudes que vous pourriez avoir depuis que nous vous avons montré que la mesure des tensions... ce n'est pas toujours très simple !

Toutefois, avant de passer à l'utilisation, il faut réaliser ! Les lignes qui suivent vous donnent les indications nécessaires. Nous n'entrerons pas trop dans les détails.

Réalisation de l'adaptateur voltmètre

1. Liste des composants.

1 LM 4250 CH (rond) ou LM 4250 CN (DIL)

2 1N4148

Résistances à 1 % (1/4 W ou 1/2 W).

1 10 kΩ

1 1 MΩ

1 10 MΩ

2 150 kΩ

4 750 kΩ

Résistances à 5 % (1/2 W)

1 10 kΩ (pointe de touche)

1 3,3 kΩ

1 1 MΩ

1 10 MΩ

3 33 MΩ

Ajustables type VA05H

1 100 kΩ

1 1 kΩ

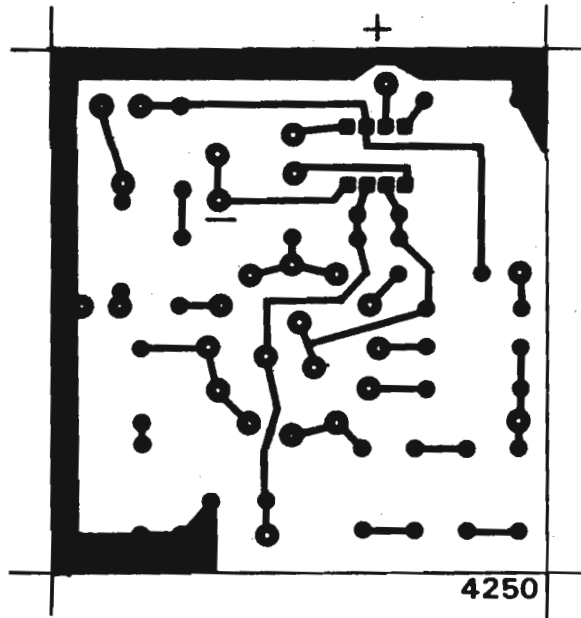


Fig. 2. - C.I. de l'adaptateur voltmètre.

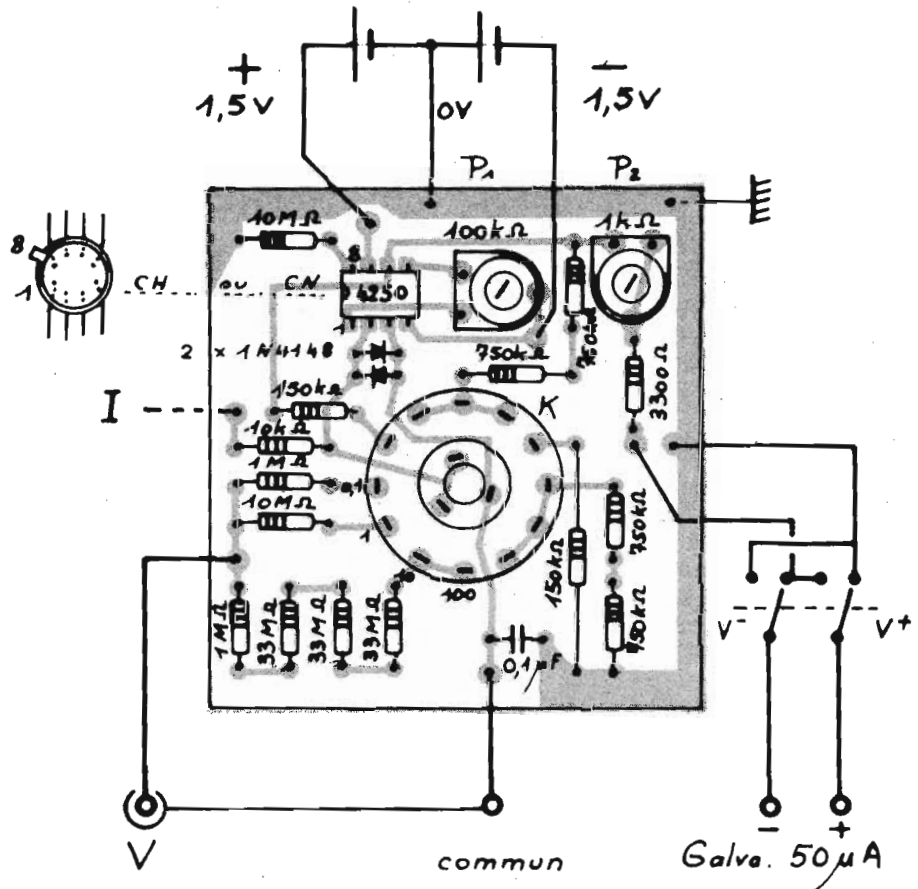


Fig. 3. - Pose des composants.

Condensateur
1 0,1 μ F MKH ou cér.

Divers
1 double inverseur, genre 51 M
1 commutateur rotatif Lorlin, 3 cir. 4 pos.
1 bouton pour d°
1 connecteur d'entrée blindé et sa fiche. (par ex. CINCH)
3 douilles de 3 mm isolées et 3 fiches.
1 m de fil blindé.
1 circuit imprimé spécial
1 boîtier au choix
2 piles 1,5 V type R₆ alcalines + 1 support de piles.

2. Le circuit imprimé

La figure 2 en donne le dessin. A exécuter obligatoirement en époxy de 15/10, l'époxy étant obligatoire pour des raisons d'isolement. Notons que l'ensemble des pièces peut être fourni par la maison Selectronic de Lille, le circuit imprimé étant livré prêt à l'emploi.

Les trous sont à percer en général à 8 ou 10/10. Il faut agrandir à 15/10 les trous du commutateur rotatif et à 12/10 ceux des potentiomètres ajustables.

Attention à la propreté de la plaquette avant la pose des composants. Un bon nettoyage à l'acétone ne peut pas faire de mal !

3. Pose des composants

La figure 3 donne toutes les indications utiles. On pourra commencer par la pose de toutes les résistances. On notera que la résistance de 100 M Ω comprend en réalité trois 33 M Ω et une 1 M Ω . Notons qu'il serait possible de figurer la valeur de cette dernière pour avoir une 100 M Ω plus précise que la tolérance de 5 % ne nous la donne. C'est en général inutile. De même les résistances de 1,5 M Ω à 1 % sont, en fait, consti-

tuées de deux 750 k Ω en série.

Si le LM 4250 est en boîtier carré DIL, on peut lui prévoir un bon support. Sinon, il faut le souder. Aller assez vite, comme c'est l'usage. Souder les deux diodes.

Ne pas oublier l'unique condensateur ! Terminer par la pose du commutateur rotatif. Les picots étant munis de cosses, couper celles-ci et enfiler la pièce sur le CI. Bien enfoncer et souder. C'est le commutateur qui assure la fixation du module entier.

Il reste à prévoir les liaisons : les trois fils vers les piles, des fils courts vers les bornes d'entrée, les deux fils de sortie.

Toutes pièces soudées et travail bien vérifié, poncer les soudures à la limite douce pour supprimer les pointes coupées. Procéder à un dernier nettoyage à l'acétone pour supprimer toute trace des effluves de soudure.

4. Montage

Il est plus facile d'utiliser un petit boîtier plastique pour installer l'adaptateur. Choisir un des nombreux modèles du commerce. Percer un trou de 10 mm dans la face avant pour le commutateur qui supporte le CI. Monter le bouton et marquer les gammes avec des lettres à report direct. Le double inverseur est également monté sur la face avant pour la commutation, tensions positives, tensions négatives. Monter enfin le connecteur blindé, la douille commune et les douilles de branchement du contrôleur.

5. Réglage

Très simple si le module est correctement monté... sans erreur ! Brancher les

piles, dans le bon sens autant que possible, et relier au contrôleur commuté en 50 μ A. Court-circuiter l'entrée V et régler P₁ pour avoir le zéro. Le réglage est assez peu efficace avec une alimentation aussi basse. Au besoin on compensera en jouant sur le zéro mécanique du contrôleur. L'écart devant être cependant très faible.

Se mettre en gamme 10 V et mesurer une telle tension avec le module. Régler P₂ pour avoir une mesure exacte. Dans l'idéal, utiliser un autre voltmètre pour ce calage, sinon se servir du contrôleur pour mesurer une tension de 9 V par exemple (pile) puis faire le réglage du module pour lire la même tension. (Dans ce cas, aux bornes d'une bonne pile, le voltmètre simple ne fait pratiquement pas baisser la tension).

Comme toutes les résistances ont des valeurs précises, les autres gammes devraient être automatiquement réglées. Ajuster la 100 M Ω en cas de besoin. (Voir plus haut).

6. Cordon de mesure

L'adaptateur étant très sensible, le cordon blindé s'impose, nous l'avons dit. Nous conseillons de terminer ce cordon par une pointe de touche, réalisée, par exemple, avec un corps de stylo feutre bien nettoyé. Inclure juste au départ de la pointe de touche une résistance de 10 k Ω , prévue dans la liste des composants. Cette résistance permet de faire des mesures sur des points « chauds » sans perturbation importante du circuit sous mesure. Dans la gamme 0,1 V, cette résistance ne donne que 1 % d'erreur sur la lecture, si l'étalonnage est fait comme ci-dessus. Si l'on

veut supprimer cette erreur, il suffit de faire un finolage de calibrage dans cette première gamme. Dans les autres gammes, la 10 k Ω n'apporte aucune erreur décelable.

Pratiquement, pour mesurer une tension, on relie la masse du circuit sous mesure au commun de l'adaptateur par un fil souple ordinaire et on repique les différentes tensions à mesurer avec la pointe de touche. Le double inverseur permet d'avoir la déviation dans le bon sens, dans tous les cas.

Nous vous laissons donc le temps de réaliser l'adaptateur décrit, en vous donnant rendez-vous au mois prochain. Nous y verrons quelques exemples pratiques de mesures de tensions avec les interprétations qui en découlent.

Nous vous signalons avoir reçu « quelques » lettres de lecteurs répondant à nos demandes d'avis ! Sans répondre personnellement à chacun, nous tiendrons compte des opinions et désirs exprimés. On nous a demandé des conseils d'achat de tel ou tel appareil.

Il va sans dire que nous ne pouvons répondre à de telles demandes. Un lecteur possédant un voltmètre électronique s'étonnait de trouver des résultats différents avec cet appareil et son contrôleur. Si l'on admet que les deux appareils sont correctement étalonnés, nous espérons que la lecture des derniers articles a éclairé ce lecteur sur la raison de ces différences. On nous a parlé d'oscilloscope, de générateurs divers. Bien entendu, nous y viendrons, mais un peu de patience est nécessaire !

F. THOBOIS