

Le Journal des "OM"

De la théorie à la pratique des circuits VHF et UHF Montages pratiques (432 MHz) ÉTAGE DE PUISSANCE DOUBLEUR OU TRIPLEUR (432 MHz)

CET étage de puissance, suivant la tension anodique qui lui est appliquée est alimenté sous 300 à 500 W. C'est donc une puissance considérable justifiée par des essais temporaires particuliers, tels que des tentatives de liaisons à grande distance par réflexion sur la lune, très en honneur aux U.S.A. et en Allemagne, et qui, soit dit en passant, ne sont pas affectés par un mauvais dégagement dans le plan horizontal puisque la plus grande partie de la puissance utile — on voudrait pouvoir écrire, la totalité! — est concentrée très au-dessus de l'horizon.

Le contact sur la plaque est assuré par une lame de bronze phosphoreux supportée, au centre de la cavité, par un cylindre de bakélite auquel se fixe la self de choc Ch. Le conducteur intérieur est réuni au tube 4x250 B par pression de languettes d'une dizaine de millimètres de large découpées à la scie à la base. La capacité d'isolement est constituée par le recouvrement sur une longueur de 25 mm, de deux tubes concentriques, isolés l'un par rapport à l'autre par une feuille de téflon de 0,25 mm d'épaisseur. Le deuxième élément du conducteur intérieur est ainsi réuni directement

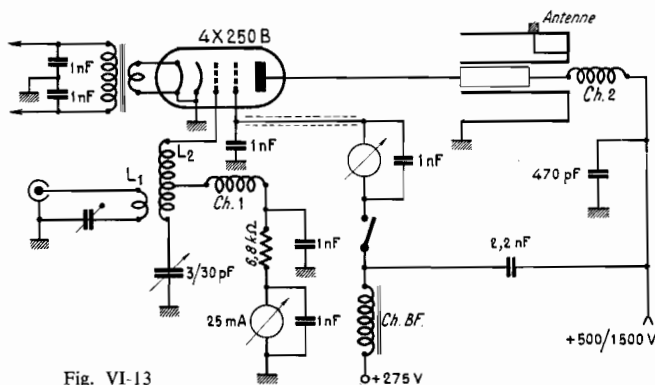


Fig. VI-13

Le schéma est celui de la figure VI-13. Un tube tétrode 4x250 B à anode externe est utilisé dans un circuit conventionnel adapté à l'emploi en VHF. L'emploi d'un support « Eimac », SK610 à capacité de découplage d'écran incorporée est recommandé : il en découle une stabilité maximale qui rend superflu tout neutrodyne. Le circuit grille est à accord-série afin d'obtenir le meilleur rapport $\frac{L}{C}$ aux très hautes fréquences utilisées (144 ou 216 MHz). Le circuit de charge d'anode est constitué par une cavité coaxiale quart d'onde chargée capacitivement et réunie à l'anode du tube qu'elle coiffe complètement (Fig. VI-14).

à la masse. L'accord est obtenu par une capacité à disque, ajustable, montée latéralement.

Le circuit de grille est tout entier câblé dans un compartiment étanche fixé sous le support du tube ce qui a pour effet de le soustraire au rayonnement du circuit plaque et d'obliger l'air pulsé par la soufflerie qui y débouche à circuler à travers les ailettes de l'anode et à s'évacuer par le conducteur intérieur de la cavité.

L_1 = 2 spires de fil argenté, 15/10 mm, prise médiane, diamètre 10 mm, longueur 10 mm ou 1 spire (216 MHz).

L_2 = 2 spires fil sous gaine plastique au milieu de L_1 (144 MHz) ou 1 spire (216 MHz).

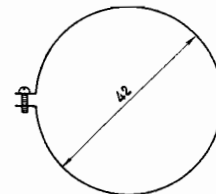
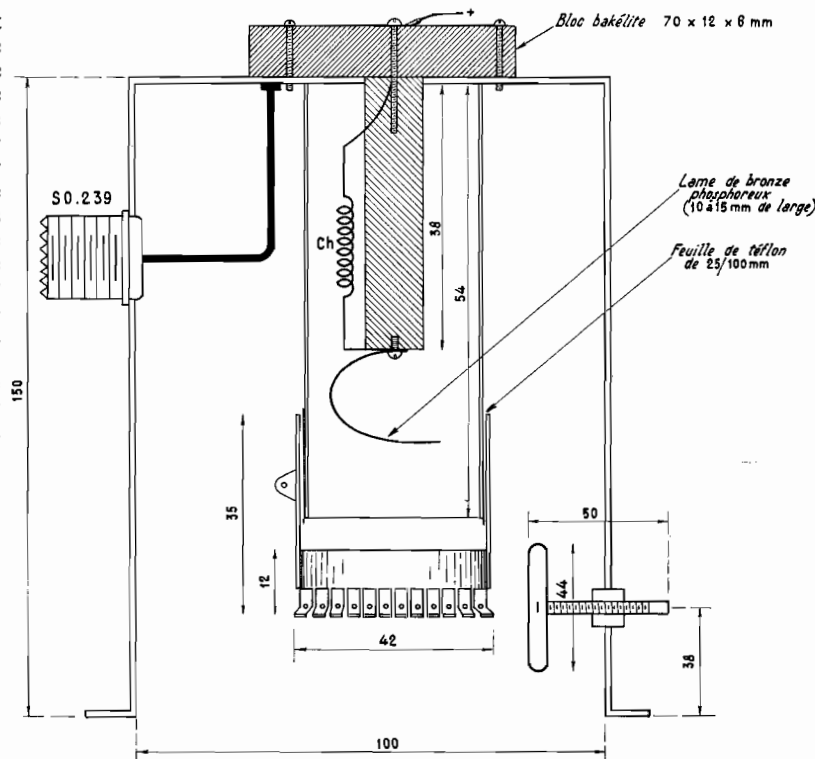


Fig. VI-14

Ch 1 = 40 spires, jointives, sur mandrin de 5 mm (144 MHz) ou 25 spires (même mandrin), (216 MHz).

Ch 2 = 8 tours, fil émaillé 30/100, diamètre 6 mm, longueur : 20 mm.

Le courant-grille convenable se situe entre 16 et 18 mA et l'efficacité de ce doubleur-tripleur peut être augmentée en portant la

valeur de la résistance de polarisation à 15 kΩ. On peut espérer un rendement supérieur à 50 % et près de 60 % si le montage est particulièrement soigné et l' semble argenté. L'impédance C BF est disposée en série dans la grille-écran pour permettre de moduler correctement le tube par l'anode (modulation Eimac).

R. PIAT.