

Le Journal des "OM"

Réalisation d'un étage final équipé d'une cavité avec condensateur central en hélice

AU prix d'un travail mécanique non négligeable mais qui reste néanmoins très accessible aux « non-mécaniciens », il est possible de diminuer les dimensions de la cavité de l'étage final. La résistance caractéristique de la portion de ligne utilisée est à peu près triplée par rapport à l'exemple pratique précédent. La longueur électrique étant également triplée ($Z1 = \text{env. } 150 \Omega$), les dimensions mécaniques sont diminuées dans les mêmes proportions. Afin d'obtenir une distribution de courant plus régulière qu'avec une bobine rapportée, on a découpé le conducteur central à la manière d'une vis ou d'une bobine.

Préparation du conducteur central (1). La figure VI-10 représente le mode d'établissement de la spirale : Le tube central est d'abord coupé à 168 mm, ébarbé et parfaitement dressé. On

marque alors sur la surface extérieure de ce tube les 3 repères en croix à 120° qui sont à l'origine des découpes à effectuer et qui sont à percer à 6 mm. Pour faciliter le découpage, comme il est difficile de tracer sur un tube cylindrique, on matérialise la spirale avec du ruban adhésif de couleur. Chacune des trois découpes de 2 mm de large est faite à la scie à métaux à partir d'un de ces trous et aboutit à l'extrémité droite à un autre trou de 6 mm. La figure citée en référence est beaucoup plus claire que toute explication écrite et d'une interprétation beaucoup plus rapide.

Le tube à utiliser doit être d'un diamètre intérieur tel qu'il puisse recevoir le radiateur d'anode de la 4X150A dont le diamètre externe est 41,2 mm. Il existe du laiton de 42 mm de diamètre intérieur qui convient exactement

mais l'épaisseur du métal est toujours un peu mince et le travail mécanique de découpage se traduit par des déformations parfaitement inesthétiques, surtout lorsqu'on approche de la fin, car le matériau perd de plus en plus de sa rigidité. Il faudra toujours reformer le tube après découpage. La fixation du tube sur le radiateur d'anode s'effectue au moyen d'une bride de serrage dont l'ouver-

ture est de quelques millimètres seulement et peut être réduite par un bouton de serrage.

Au reste, la confection de cette cavité peut être entreprise comme la construction à partir d'un « kit » si l'on a préparé les pièces qui la composent, qui sont repérées de 1 à 12 sur la vue d'ensemble et que nous allons examiner une à une dans le détail. L'élément central (1) a été décrit à part en raison

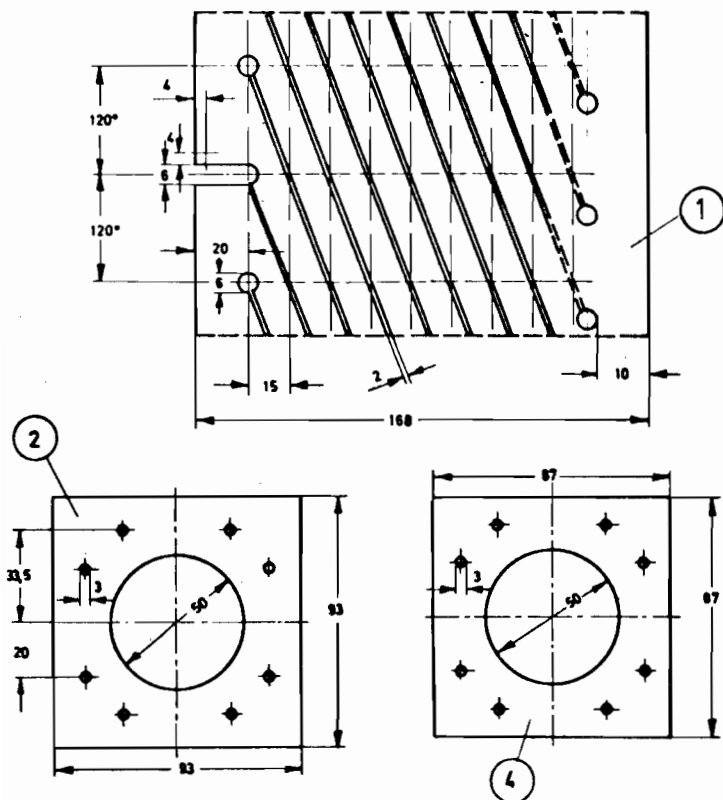


Fig. VI - 11 a

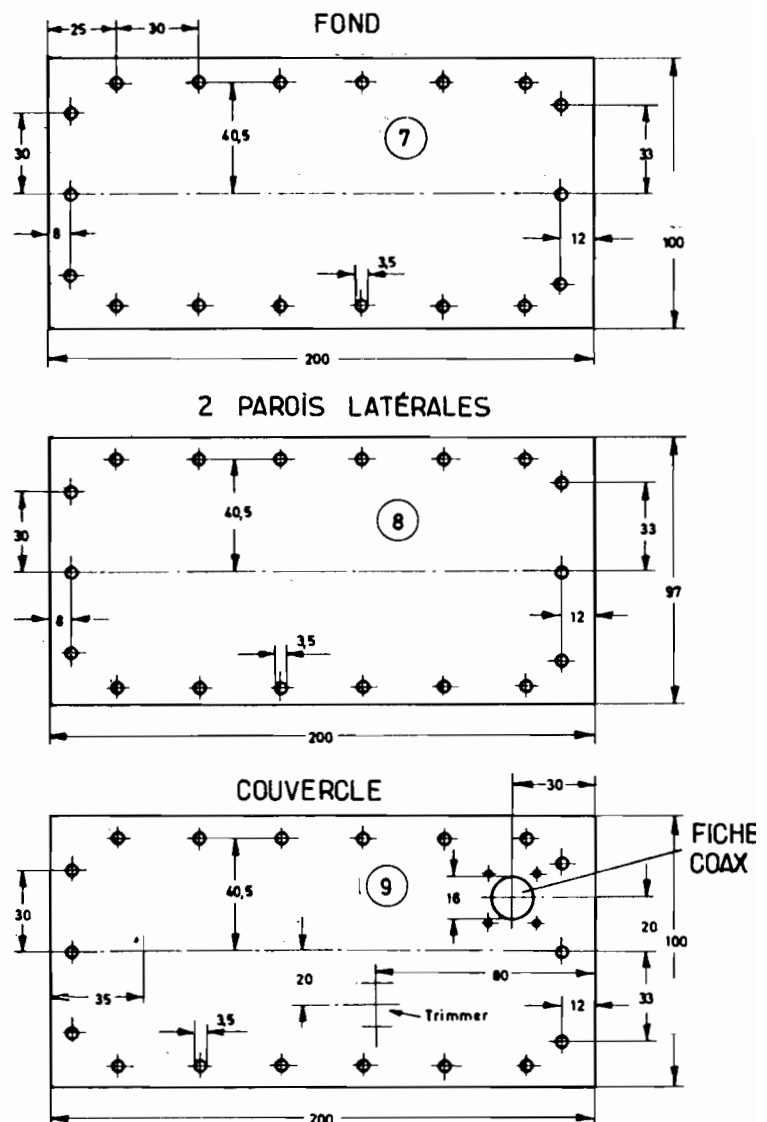


Fig. VI - 11 b

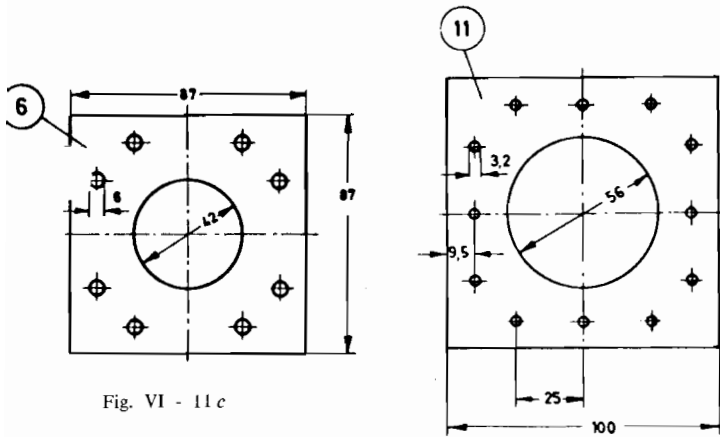


Fig. VI - 11 c

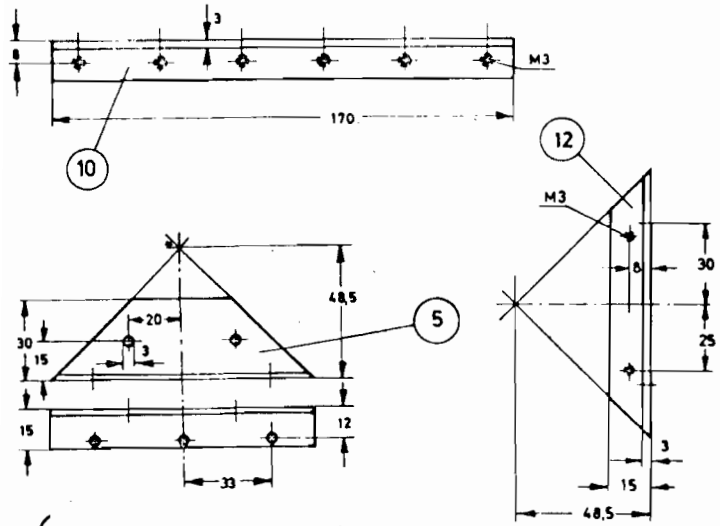


Fig. VI - 11 d

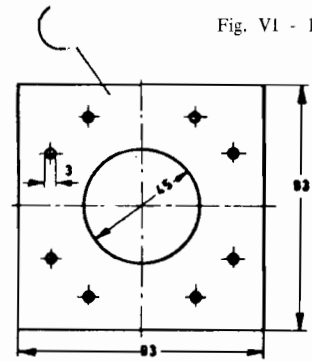


Fig. VI - 11 e

des particularités de réalisation, à partir d'un tube de laiton de 42×45 .

Détail des pièces mécaniques. On préparera donc, aux cotes précises, les éléments :

1° En laiton ou aluminium de $15/10$ mm, identifiés par les numéros 2 et 4, figure VI-11-a.

2° En laiton ou aluminium de $15/10$ mm, les parois de la cavité identifiées 7, 8 (deux pièces identiques) et 9, figure VI-11-b.

3° En laiton ou aluminium de $20/10$ mm, les pièces de passage repérées 6 et 11, figure VI-11-c.

4° L'assemblage en cornière, à rais. de 4 pièces identiques pour chaque, portant les repères 5, 10 et 12, figure VI-11-d.

5° Enfin, deux feuilles minces de téflon de $1/10$ mm, repère numéro 3, comme figure VI-11-e.

Assemblage de l'étage final. On commencera par poser le conducteur central (1) verticalement sur et au centre de la pièce 6. Après en avoir vérifié le centrage parfait, on soude à l'étain, le tube à la plaque. C'est le premier pas vers l'assemblage de toutes les pièces qui, une fois terminé, donne une disposition conforme à la figure VI-12. Les deux faces de cette flasque 6 sont recouvertes de feuilles isolantes (3) sur lesquelles on pose les éléments 4 et 2, ainsi que les équerres (5), toujours en se référant à la figure. L'ensemble

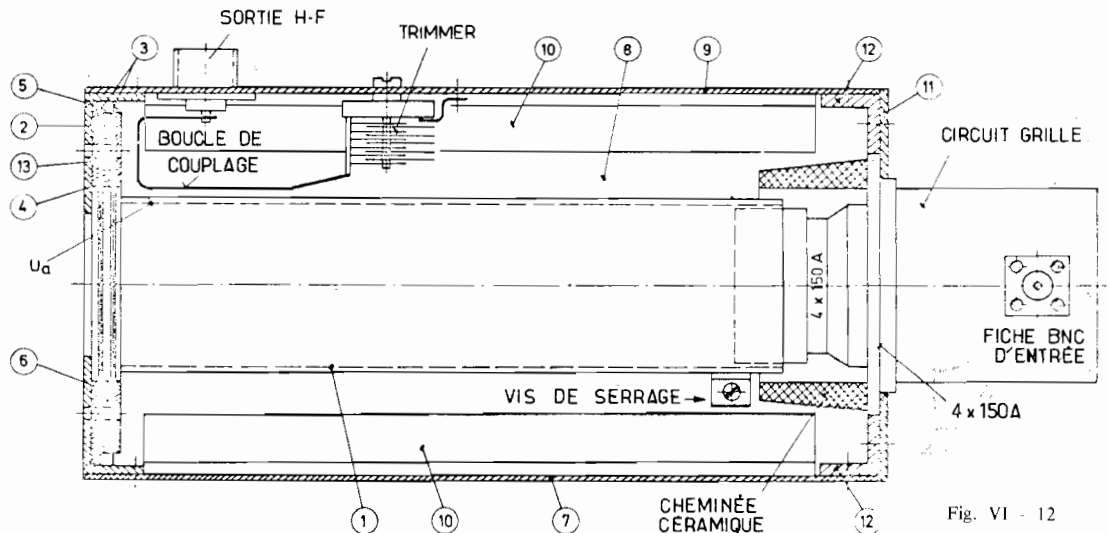


Fig. VI - 12

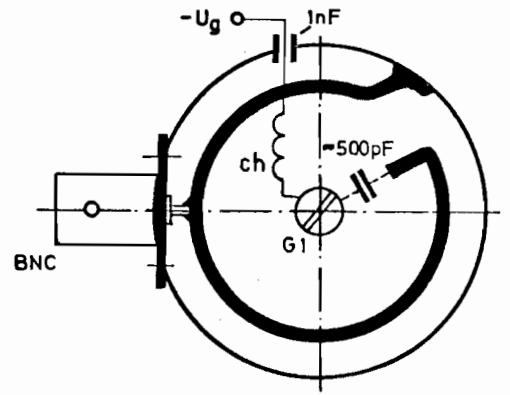


Fig. VI - 13

constitue un condensateur à diélectrique téflon, destiné au découplage HF de l'extrémité du conducteur central et c'est pour des raisons d'isolement que les trous de la flasque (6) sont plus grands que ceux des éléments 2 et 4 qui sont au même potentiel. Il importe donc de centrer la vis d'assemblage dans chaque trou au moyen d'une rondelle isolante de 6×3 et de 2 mm de haut.

Sur les équerres (5) on peut fixer les parties 7, 8, 9. Les quatre cornières (10) confèrent à l'ensemble la rigidité nécessaire. A l'autre extrémité, on fixe les 4 éléments (12) en même temps que la plaque (11) et le support du tube 4×150 A. La dernière partie du boîtier (9) reçoit la fiche coaxiale de sortie, ainsi que le trimmer, qui supportent la boucle de couplage.

Dans la mesure où les différentes parties sont réalisées en cuivre ou en laiton, on peut, afin d'augmenter légèrement le rendement, terminer par l'argenture de l'ensemble.

Circuit de grille. Il est infiniment plus simple à réaliser que le circuit plaque. Directement relié à la masse, la polarisation de la grille ne peut se faire qu'en parallèle, au travers d'une self de choc, comme le montre la figure VI-13. Le tube extérieur est en laiton de 45 mm de diamètre et 50 mm de long et porte sur le côté une prise BNC sur laquelle arrive l'excita-

tion. Un conducteur intérieur en fil de cuivre argenté de 2 mm est roulé en boucle, centré et soudé en place, comme on peut le voir, à l'échelle 1/1, entre masse, prise BNC et capacité de liaison de grille. On obtient ainsi un circuit accordé du type $\lambda/4$ ayant une résistance caractéristique d'environ 100Ω et évidemment raccourci par la capacité d'entrée du tube 4×150 A. Sa longueur est d'environ 108 mm. Par déformation de la boucle on peut modifier sa résistance caractéristique et la fréquence de résonance. L'extrémité du tube extérieur de laiton est raccordé à la soufflerie obligatoire. Ce circuit présente une bande passante suffisante pour couvrir 2 MHz sans retouche s'il est centré sur 145 MHz.

Le circuit de sortie présente un coefficient de qualité en fonctionnement de 19 et une largeur de bande telle que tout réglage additionnel est superflu. Le réglage sur 145 MHz, fréquence centrale de la bande s'effectue en déformant légèrement les spirales du conducteur intérieur ou, en sens opposé, en obturant, du côté froid du tube, quelques millimètres des fentes de la spirale.

On pourra utiliser d'autres types de lampes tels que 4×250 B dans ce montage qui se caractérise par une stabilité mécanique et électrique remarquable, associée à un rendement excellent.

R. PIAT.