

Initiation à la pratique de l'électronique

ALIMENTATIONS SECTEUR REGULEES

SCHEMA D'UNE ALIMENTATION REGULEE

Le schéma de ce type d'alimentation est représenté sur la figure 1. Nous remarquons tout d'abord la grande simplicité de ce schéma, mais, comme nous allons le voir, le plus remarquable encore se trouve dans ses performances techniques. Le régulateur est schématisé par un petit rectangle d'où sortent trois connexions : l'entrée (1), la sortie (2) et le point commun (3). Il existe de nombreux modèles de régulateurs basse tension. Les plus répandus sont ceux de la série 7800, ils sont capables de fournir des tensions allant de + 5 V à + 24 V suivant le modèle. Comme exemple, citons le 7805 employé dans les alimentations + 5 V. Comme nous le verrons par la suite, certains circuits intégrés régulateurs ont été étudiés pour fournir une tension de sortie réglable si on leur adjoint un potentiomètre ; c'est le cas du LM 317 fournissant une tension régulée allant de 1,2 à 37 V. Précisons que les deux condensateurs (C_2 et C_3) du schéma sont indispensables au bon fonctionnement. Ils doivent être placés le plus près pos-

De nombreux électroniciens débutants utilisent des piles pour alimenter leurs premiers montages. Si les piles ont un grand intérêt pour certaines applications « mobiles », beaucoup de circuits doivent être alimentés à partir du secteur. La réalisation d'une telle alimentation ne présente aucune difficulté et elle peut être entreprise par un amateur.

Il existe de nombreux procédés pour la stabilisation. Si le courant à réguler n'est que de quelques milliam-pères, il suffit d'employer une régulation à diode Zener. Mais s'il s'agit de fournir un courant de quelques dizaines de milliampères pour alimenter un montage sous une tension fixe, on a intérêt à utiliser un circuit intégré de régulation de la série 7800 ou 7900. Par une légère modification du schéma, la tension fournie devient réglable par un simple potentiomètre, et l'appareil apporte de précieux services dans un laboratoire.

sible du boîtier du régulateur. Physiquement, les régulateurs de la série 7800 se présentent sous trois boîtiers différents : TO-5, pouvant fournir jusqu'à 200 mA, TO-3 et TO-220, pouvant supporter jusqu'à 1 A... s'ils sont fixés sur un radiateur, afin de pouvoir dissiper la chaleur due à l'effet Joule. Le tableau I donne les caractéristiques principales des régulateurs de

cette série. Nous voyons qu'en ce qui concerne le 7805, de tension nominale + 5 V, la tension de sortie garantie par le constructeur est située entre 4,8 et 5,2 V. Ceci veut dire que si nous avons acheté un 7805 dont la tension de sortie a pour valeur 4,8 V, le régulateur fournira cette tension fixe quel que soit le courant débité (entre 0 et 200 mA). Quant à la tension appliquée (V_E), elle doit être

comprise entre 10 V ($V_{E_{max}}$) et 7,5 V ($V_{E_{min}}$) pour être sûr d'avoir une dissipation et une régulation correctes. Notons que ces circuits intégrés sont protégés contre les courts-circuits. Dès l'apparition d'un courant de surcharge augmentant la température à l'intérieur du boîtier, le courant de sortie se limite automatiquement à 350 mA (boîtier TO-5). Quant à l'atténuation de la tension alternative résiduelle, elle est garantie à 60 dB, soit un rapport de 1 000 fois. Une variation de 1 V à l'entrée se traduit par une variation de 1 mV en sortie. La résistance interne du régulateur est de 15 m Ω (0,015 Ω).

REALISATION D'UNE ALIMENTATION DE + 5 V

Les composants suivants sont nécessaires pour cette alimentation (schéma de la figure 1) :

- 1 transformateur 220/6V3 0,3 A ;
- 4 diodes type 1N4001 ;
- 1 régulateur de tension 7805 (boîtier TO-5) ;
- 1 condensateur électrochimique 1 000 μ F 25 V (C_1) ;
- 1 condensateur électrochimique 47 μ F 10 V (C_3) ;

- 1 condensateur céramique 330 nF (C₂).

Cette alimentation doit fournir un courant de 200 mA sous 5 V. Considérons maintenant chacun des composants.

Le transformateur choisi peut fournir 300 mA sous 6,3 V. On sait que le condensateur C₁ se charge sur les crêtes de la tension secondaire, moins la chute de tension directe dans le redresseur. Puisque celui-ci est un pont de diodes, et qu'à chaque alternance le courant redressé traverse deux diodes (chute de l'ordre de 1,2 V), la tension (V_E) à l'entrée du régulateur est d'environ 7,7 V [(6,3 × 1,4) - 1,2]. Cette tension est suffisante pour obtenir une régulation correcte.

Quant aux condensateurs, leur tension de service est bien supérieure à la tension appliquée, mais rappelons que C₂ doit être placé le plus près possible du régulateur.

La tension résiduelle alternative après redressement est donnée par la formule pratique suivante :

$$V = \frac{10 \times I}{C}$$

I étant le courant redressé en milliampères, C la capacité du condensateur C₁ exprimée en microfarads et V la tension résiduelle alternative en volts crête à crête. Pour cette alimentation, cette tension serait de l'ordre de 2 V crête à crête (10 × 200)/1 000) en pleine charge. A la sortie du régulateur elle est divisée par 1 000, ce qui donne 2 mV crête à crête pour un débit de 200 mA. Cette résiduelle peut être mesurée à l'aide d'un oscilloscope en utilisant l'entrée en alternatif (AC).

LA SERIE 7900

Les régulateurs de cette série fournissent une tension négative par rapport au point de masse. Mis à part la polarité, les valeurs de tension sont les mêmes que pour la série 7800. Ainsi, le 7905 donne une tension de sortie de - 5 V. Celle-ci est garantie par le constructeur entre - 4,8 et - 5,2 V. La tension maximale d'entrée ne doit pas dépasser - 10 V. Un exemple de schéma est donné sur la figure 2. C'est une alimentation double + 15 et - 15 V pouvant alimenter

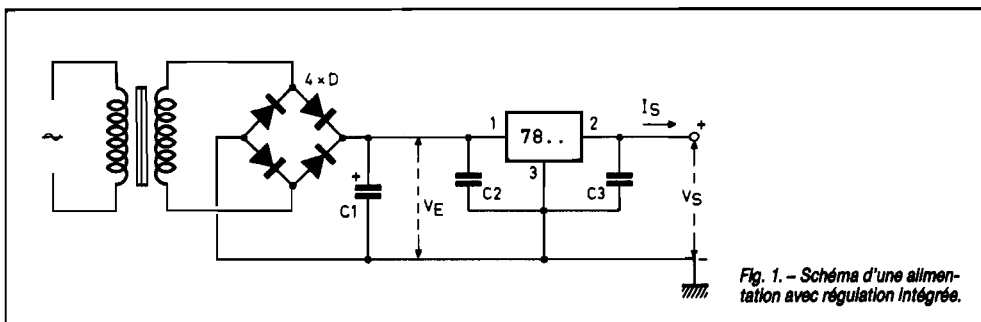


Fig. 1. - Schéma d'une alimentation avec régulation intégrée.

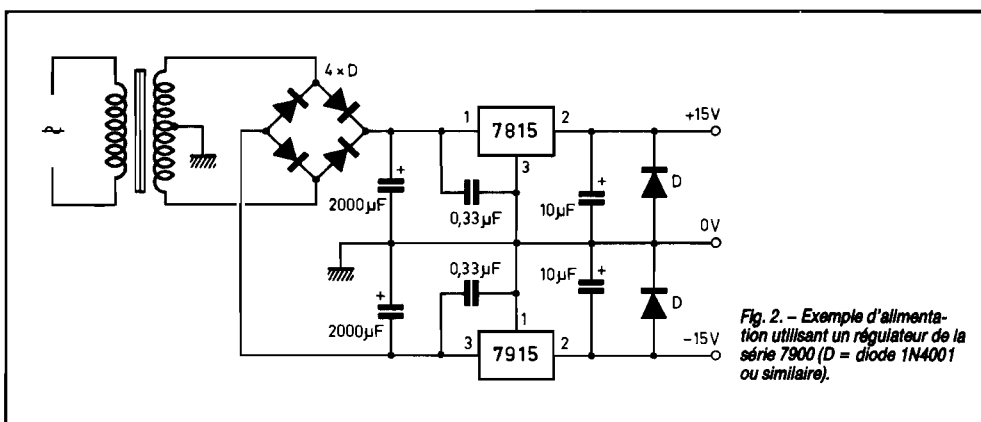
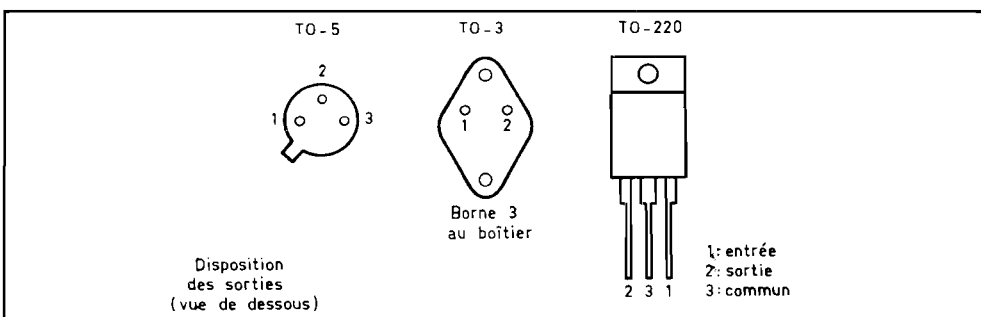


Fig. 2. - Exemple d'alimentation utilisant un régulateur de la série 7900 (D = diode 1N4001 ou similaire).

REGULATEURS INTEGRES SERIE 7800

Type	Tension régulée V _s	V _{Smin}	V _{Smax}	V _{E max}	V _{E min}
7805	+ 5 V	4,80 V	5,20 V	10 V	7,5 V
7806	+ 6 V	5,75 V	6,25 V	11 V	8,5 V
7808	+ 8 V	7,70 V	8,30 V	14 V	10,5 V
7810	+ 10 V	9,60 V	10,40 V	17 V	12,5 V
7812	+ 12 V	11,50 V	12,50 V	19 V	14,5 V
7815	+ 15 V	14,40 V	15,60 V	23 V	17,5 V
7818	+ 18 V	17,30 V	18,70 V	27 V	20,5 V
7824	+ 24 V	23,00 V	25,00 V	33 V	26,5 V

Courant de sortie : 200 mA (boîtier TO-5) ou 1 A (boîtier TO-3 ou TO-220)



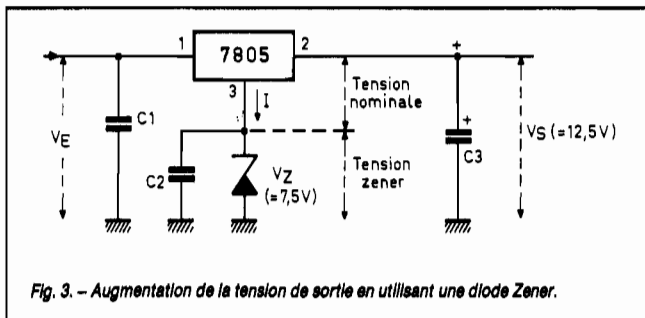


Fig. 3. - Augmentation de la tension de sortie en utilisant une diode Zener.

des amplis opérationnels. Il faut noter que les sorties du boîtier ne sont pas les mêmes que pour la série 7800. Les connexions 1 et 3 sont inversées. Sur les boîtiers TO-5 et TO-220, la connexion 1 est la masse et la 3 est l'entrée. Sur le boîtier TO-3, l'entrée du régulateur est reliée au boîtier, tandis que la connexion 1 correspond au point commun du régulateur, relié dans le schéma au 0 V. Dans tous les modèles, la connexion 2 reste la sortie du régulateur.

TENSIONS DE SORTIE MULTIPLES

Un régulateur intégré permet également d'obtenir une tension supérieure à sa valeur nominale si on lui adjoint une diode Zener. Ce procédé est utilisé pour le schéma représenté sur la figure 3. La diode Zener est de 7,5 V (type 1/4 de watt) et le régulateur est un 7805. La tension de sortie est de + 12,5 V. La diode Zener est traversée par le courant sortant de la connexion commune 3, il est de l'ordre de 5 mA.

En court-circuitant la diode, la tension V_S revient à la tension nominale du régulateur, soit + 5 V.

En s'inspirant du même schéma, il est facile de réaliser une alimentation dont la valeur de tension est aisément commutée. Il suffit pour cela de quelques diodes Zener et d'un contacteur à plusieurs positions (fig. 4).

Une autre méthode consiste à remplacer la diode Zener par un pont de résistances (fig. 5). Sachant que le courant sortant de la connexion masse est de 5 mA, on calculera en

conséquence le pont de résistances. En supposant que la tension de sortie souhaitée est de + 9 V tout en utilisant un 7805, la chute de tension aux bornes de R_1 doit être de 4 V. La valeur de R_1 se calcule en divisant 4 V par la somme des courants la traversant ($5 \text{ mA} + I_p$). La valeur de R_2 est égale à $5 \text{ V}/I_p$. En choisissant un courant I_p de 10 mA, les résistances R_1 et R_2 sont respectivement 270 et 500 Ω .

TENSION DE SORTIE REGLABLE

La tension de sortie est rendue réglable en remplaçant la résistance R_1 du schéma précédent par un potentiomètre (fig. 6). Ainsi, la tension de sortie V_S est réglable de 5 à 9 V.

Des circuits intégrés ont été conçus pour fournir une tension de sortie réglable, ils sont idéals pour la réalisation d'une alimentation de laboratoire. Citons par exemple le LM 319 fournissant une tension de sortie ré-

glable de 1,2 à 37 V, pour une tension de 40 V à l'entrée. Le courant de sortie peut atteindre 1 A (en boîtier plat TO-220) ou 200 mA (en boîtier TO-5). L'atténuation de la tension alternative résiduelle est de 80 dB. Son schéma de branchement est donné figure 7.

Une alimentation de laboratoire est plus intéressante lorsque la tension continue réglable descend jusqu'à 0 V. Ceci est réalisable avec un LM 317 si on applique une tension légèrement négative à la base du pont de résistances. Cette tension négative d'environ 1,2 V provient d'un circuit composé de 2 diodes au silicium (comme la 1N4148) polarisée en direct. Ce circuit est représenté sur la figure 8. La résistance R limite le courant direct dans les diodes ($I_D = 5 \text{ mA}$ pour que la tension aux bornes des deux diodes soit sensiblement égale à la tension à compenser).

CHARGEUR DE BATTERIE

Les circuits intégrés dont nous venons de parler conviennent parfaitement pour obtenir une alimentation à courant constant dont une application est la charge d'accumulateur cadmium-nickel. Le schéma type est donné sur la figure 9. Le courant de charge est déterminé par la résistance R . Il est égal à la somme du courant de sortie et du courant de repos (5 mA environ) du régulateur. Nous avons :

$$I_{\text{constant de charge}} = \frac{V_{\text{nominale}}}{R} + I_{\text{repos}}$$

dont on tire la relation ci-dessous pour le calcul de la résistance :

$$R = \frac{V_{\text{nominale}}}{I_{\text{charge}} - 5 \text{ mA}}$$

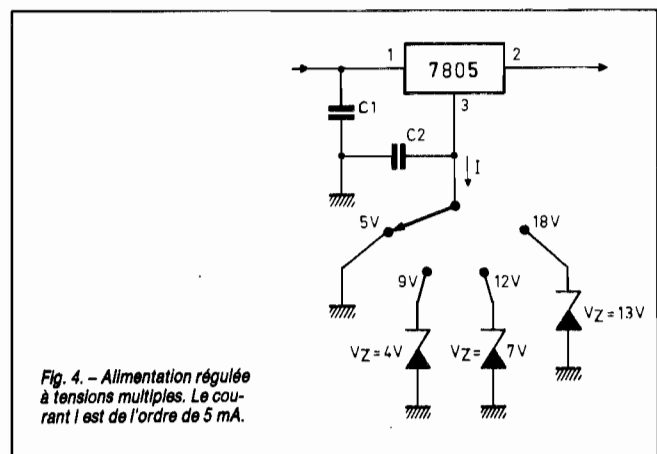


Fig. 4. - Alimentation régulée à tensions multiples. Le courant I est de l'ordre de 5 mA.

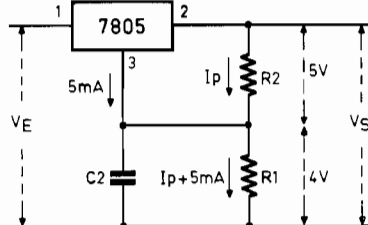


Fig. 5. - Augmentation de la tension de sortie par pont de résistances.

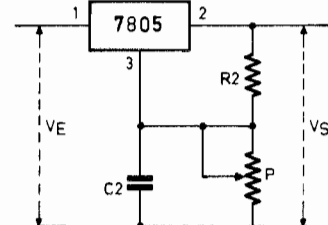


Fig. 6. - La tension de sortie est en partie réglable par le potentiomètre P.

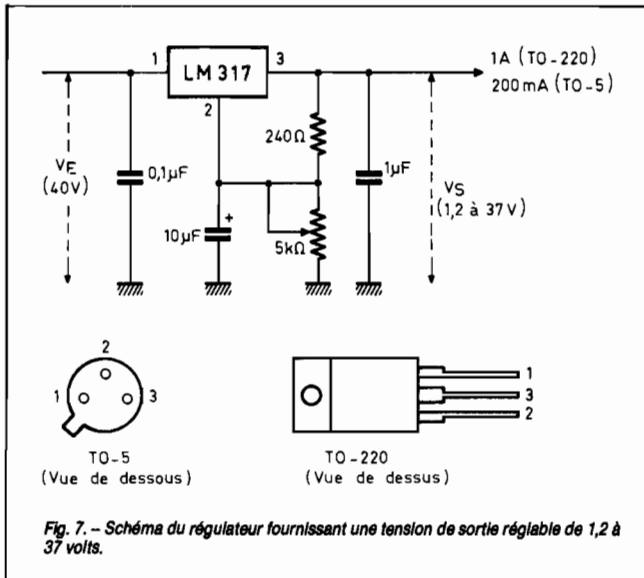


Fig. 7. - Schéma du régulateur fournissant une tension de sortie réglable de 1,2 à 37 volts.

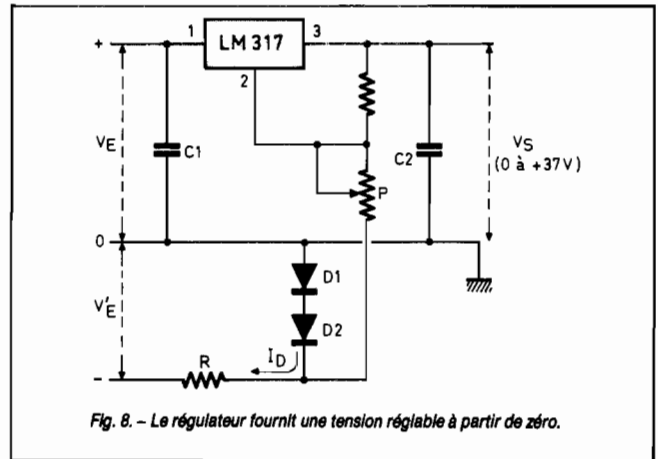


Fig. 8. - Le régulateur fournit une tension réglable à partir de zéro.

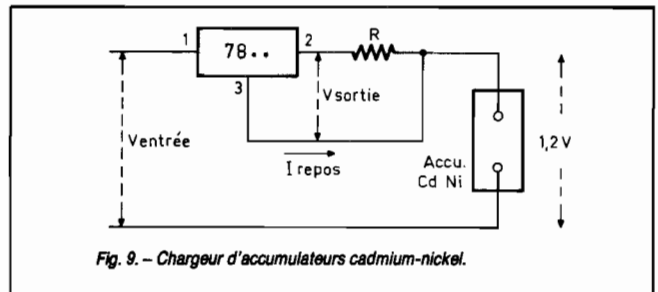


Fig. 9. - Chargeur d'accumulateurs cadmium-nickel.

Pour charger un accumulateur cadmium-nickel avec un courant constant de charge de 150 mA en utilisant un 7805, la valeur de la résistance à insérer en série aura comme valeur $5 / (150 - 5)$, soit une 33Ω de type 1 W. La tension V entrée doit être au moins égale à la somme de la tension nominale de l'accumulateur (1,2 V), de la tension du régulateur (ici 5 V) et de la chute aux bornes du régulateur (2,5 V). Ce montage est vraiment intéressant en ce qui concerne sa simplicité.

SCHEMA COMPLET

Le schéma complet d'une alimentation basse tension réglable de 0 à 25 V est représenté sur la figure 10. Le transformateur T fournit une tension efficace de deux fois 24 V au secondaire. Le condensateur C (10 µF) aux bornes du primaire n'est pas obligatoire, son rôle est d'éliminer les transitoires apportées par le secteur. Sa réactance à 50 Hz est très élevée. Le fusible est calculé pour un courant supérieur de 20 %

au courant primaire (ce courant primaire est égal à la puissance demandée divisée par la tension primaire). Le redressement est réalisé par 4 diodes 1N4001. Une diode électroluminescente sert de voyant. Le

condensateur de 10 µF aux bornes du potentiomètre de 5 kΩ améliore la suppression de la tension alternative résiduelle.

J.-B. P.

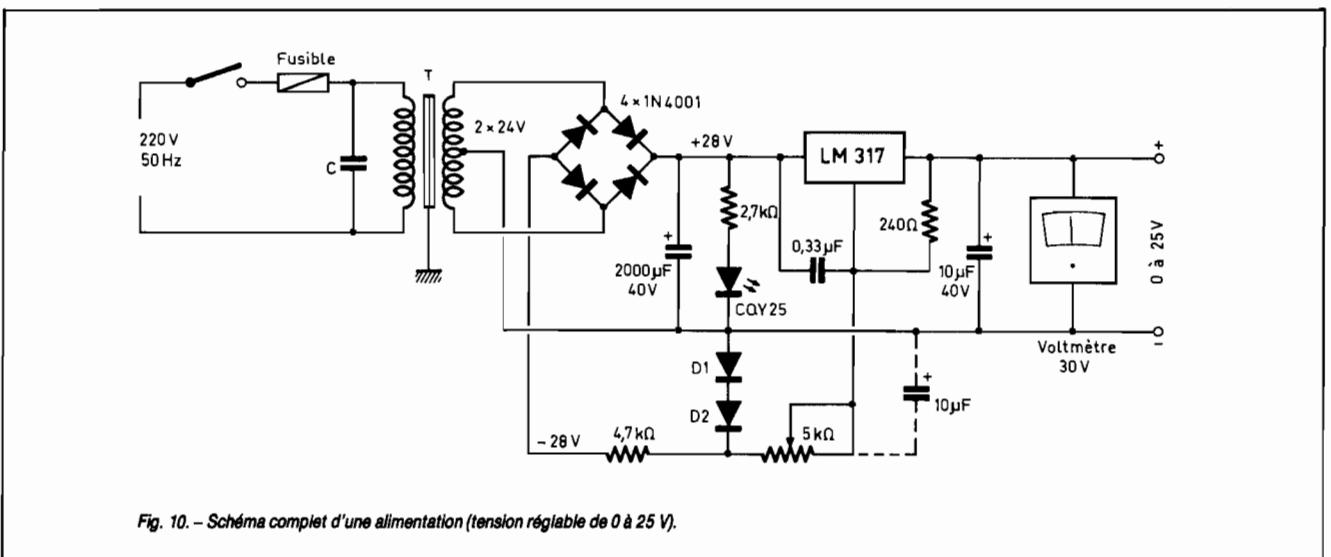


Fig. 10. - Schéma complet d'une alimentation (tension réglable de 0 à 25 V).